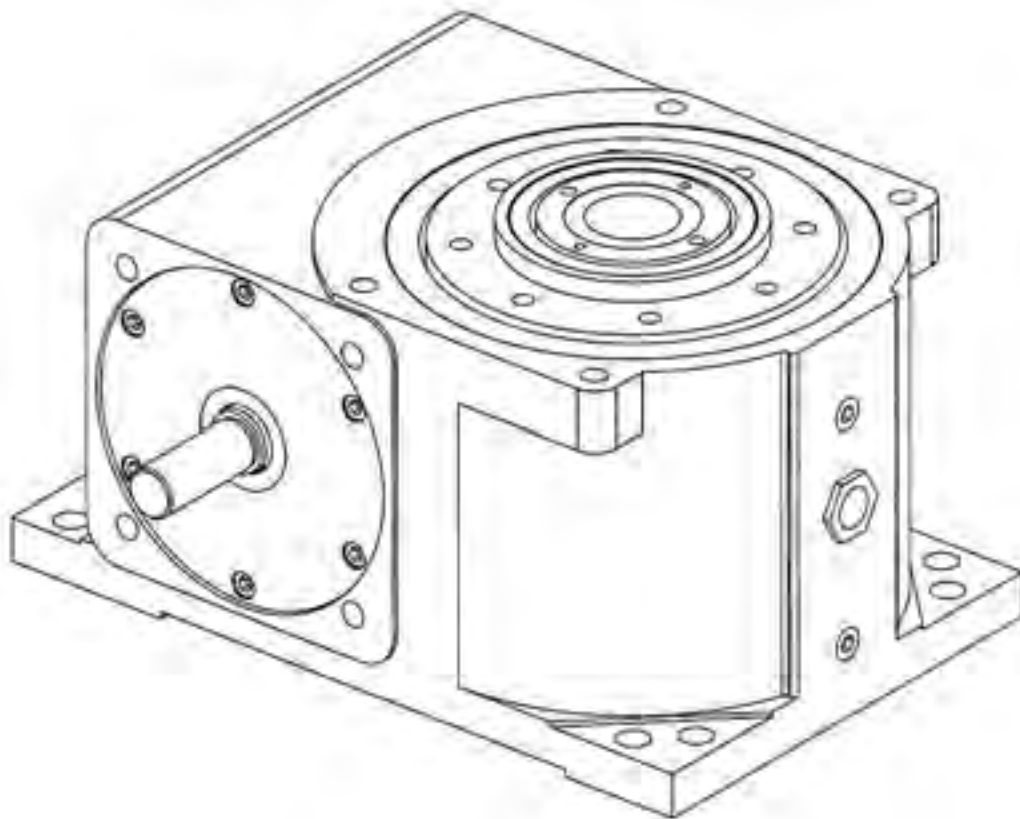


Manual de Instrucciones

Plato Intermitente Compacto a leva globoidal PIC



LEER DETENIDAMENTE Y POR COMPLETO
ESTE MANUAL ANTES DE LA INSTALACIÓN
Y PUESTA EN SERVICIO DEL PLATO
INTERMITENTE COMPACTO

GOIZPER S. COOP.

Antigua, 4
20577 Antzuola (Guipúzcoa)
SPAIN

✉ 211 – 20570 Bergara

☎ + 34 943 78 60 00

Fax: + 34 943 78 70 95

e-mail: goizper@goizper.com

<http://www.goizper.com>

GOIZPER

7.50.10.396

CONTENIDO:

1. ADVERTENCIAS GENERALES.....	2
2. DESCRIPCION DEL PRODUCTO.....	3
3. DESEMBALADO Y MANIPULACIÓN DE LA UNIDAD.....	4
4. IDENTIFICACIÓN DE LA UNIDAD	5
5. FUNCIONAMIENTO.....	7
5.1. Selección del mecanismo intermitente	7
5.2. Factores que pueden alterar el funcionamiento correcto de la unidad.....	7
5.3. Transmisión de salida	8
5.4. Transmisión de entrada	8
5.5. Funcionamiento en continuo	8
5.6. Funcionamiento ciclo a ciclo	9
5.6.1. Interrupción simple.....	9
5.6.2. Interrupción optimizada.....	9
5.7. Diagramas de control marcha/parada.....	10
5.8. Fenómeno de sobre-aceleración	11
5.8.1. Formas de remediar el fenómeno de sobre-aceleración.....	11
6. INSTALACIÓN Y MONTAJE.....	12
6.1. Montaje de la unidad PIC en máquina	12
6.2. Conexión eléctrica.....	14
6.2.1. Unidad suministrada con motor-freno trifásico activando el freno (desfrenar) en paralelo con el motor..	14
6.2.2. Freno activado independientemente (optimización del tiempo de parada).....	14
6.2.3. Unidad suministrada con motor trifásico y unidad combinada de embrague-freno DC (Para optimización del tiempo de arranque/parada, y/o elevada cantidad de maniobras de arranque/parada).	15
6.3. Reglaje del programador.....	15
6.4. Montaje del plato en el eje de salida.....	16
7. PUESTA EN MARCHA.....	17
8. SOBRECARGAS	17
8.1. Parada en la zona de giro	17
8.2. Parada de emergencia.....	17
8.3. Bloqueo del eje de salida	18
8.4. Casos especiales	19
9. MANTENIMIENTO	20
9.1. Mantenimiento periódico	20
9.2. Averías: Causas y soluciones	21
9.2.1. Detección de defectos	21
9.3. Desmontaje/montaje del mecanismo interior de la unidad PIC	22
10. LUBRICACIÓN	25
11. PIEZAS DE RECAMBIO.....	27

1. ADVERTENCIAS GENERALES



- Leer detenidamente este manual antes de la instalación y puesta en servicio de la unidad PIC.
- GOIZPER S.COOP. no se hace responsable de eventuales daños personales o materiales derivados del uso no previsto de la unidad ni de posibles modificaciones introducidas en la unidad sin autorización expresa, así como del no cumplimiento de las indicaciones de este manual.
- GOIZPER S.COOP. se reserva el derecho a modificar los diseños y/o dimensiones de los productos indicados en el presente manual sin previo aviso.
- Además de las indicaciones de este manual, deberán cumplirse las prescripciones de prevención de accidentes y las directivas de seguridad válidas para las respectivas áreas de trabajo.
- Las operaciones de instalación, puesta a punto y montaje /desmontaje deben ser realizadas por personal cualificado y tomando las medidas de seguridad adecuadas.

Medidas de seguridad según la unión Europea:

La unidad PIC ha sido diseñada para ser un elemento seguro siguiendo la normativa de seguridad de las máquinas **EN 292**, pero al estar destinado a la transmisión de potencia de otros elementos de máquina que no se suministran con este equipo, la seguridad de la máquina como tal recae en el constructor de la misma.

El sistema donde se incorpore la unidad PIC deberá cumplir con las regulaciones de control y seguridad de la directiva de máquinas **98/37/CE**.

La unidad PIC no se debe de poner en servicio hasta que la máquina en la que ha sido incorporada sea declarada en conformidad con todas las regulaciones, tanto mecánicas como eléctricas que rigen el **marcado "CE"**.

2. DESCRIPCION DEL PRODUCTO

El PIC (Plato Intermitente Compacto) es una unidad de giro intermitente accionada por un mecanismo de leva globoidal (Fig. 1), cuya característica principal es la de transformar un movimiento continuo en el eje de entrada, en otro intermitente en el de salida, con la particularidad de ser un mecanismo reversible durante el giro e irreversible en la zona de parada.

El mecanismo cuenta con un eje de entrada (eje de leva) y un eje de salida (plato de salida) especialmente diseñado para el montaje de mesas de giro intermitente, siendo también posibles otras configuraciones. El mecanismo de leva globoidal está formado por la torreta con los seguidores de leva y la leva. En ésta, se distinguen dos zonas diferenciadas que completan los 360°:

- Zona de giro: parte helicoidal de la leva que define la ley de aceleración del giro del eje de salida
- Zona de parada: parte recta de la leva durante el cual el eje de salida está parado

Estas dos zonas se corresponden con los tiempos de giro y parada respectivamente, de manera que:

$$\text{Tiempo de giro} = \frac{60 \times \beta}{N \times 360} \text{ segundos}$$

$$\text{Tiempo de parada} = \frac{60 \times (360 - \beta)}{N \times 360} \text{ segundos}$$

Donde:

N= r.p.m de la leva (eje de entrada)

β = Angulo de la parte helicoidal o ángulo de giro

Para conseguir tiempos de parada mayores es posible detener el eje de entrada cuando la leva está en la zona de parada. Para ello se utiliza el programador.

Como opción, también es posible adquirir la unidad PIC con el accionamiento del eje de entrada incorporado. En función del requerimiento de la aplicación el accionamiento puede estar compuesto por:

- Motor-reductor
- Motor-reductor-freno (el freno se utiliza cuando es necesario que la parada del eje de leva se produzca de forma más rápida por seguridad o por requerimiento de la aplicación)
- Motor + unidad embrague-freno (la unidad embrague-freno se utiliza para optimizar los tiempos de arranque/parada y/o cuando la cantidad de maniobras arranque/parada es elevada)

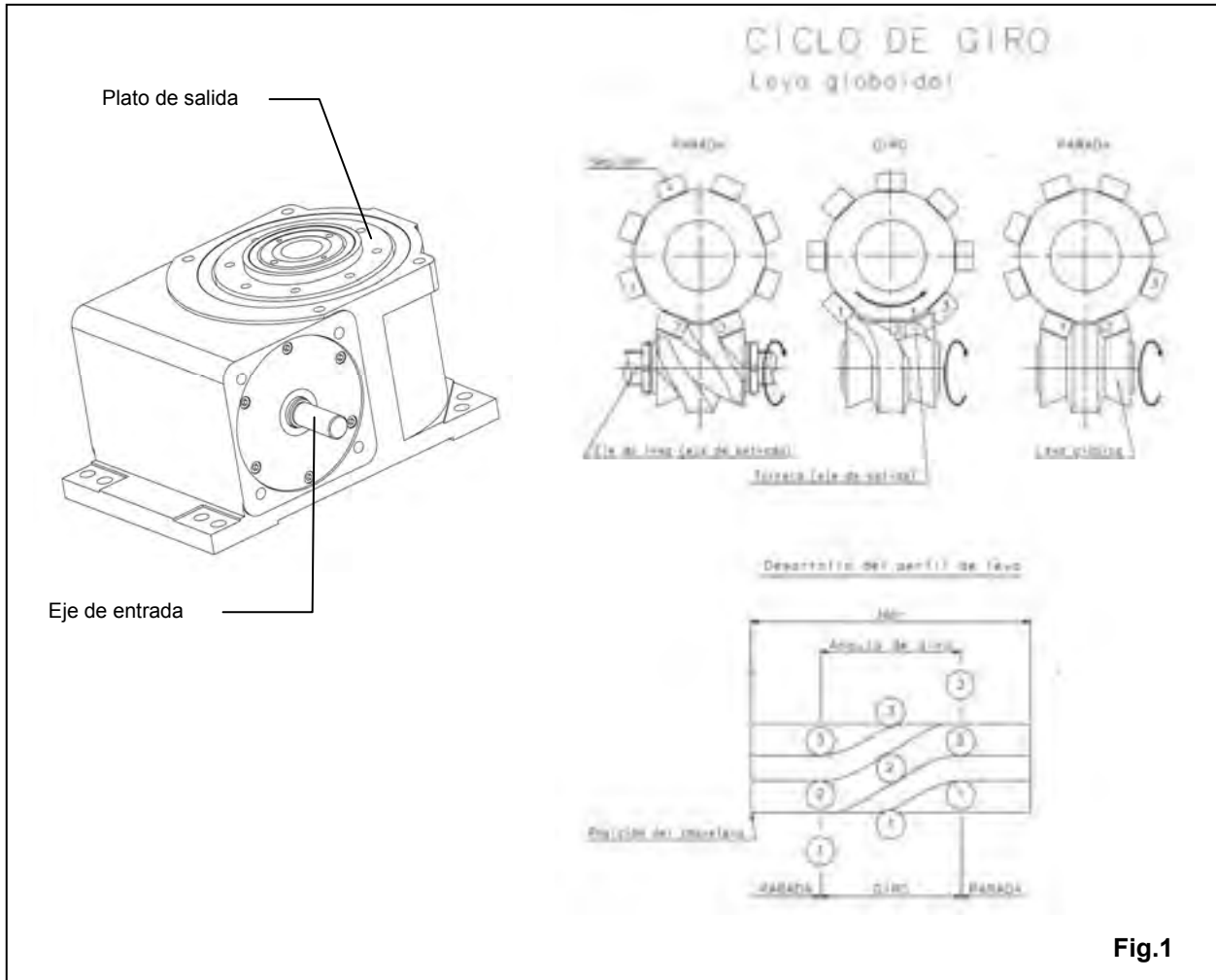


Fig.1

3. DESEMBALADO Y MANIPULACIÓN DE LA UNIDAD

Para su manipulación, la unidad PIC cuenta con 4 orificios roscados situados en el cuerpo de la unidad, en la periferia del plato de salida. Estos orificios han sido efectuados para fijar los cáncamos que permitan manipular la unidad PIC con seguridad (Fig. 2). En la siguiente tabla se muestra el tamaño de rosca correspondiente a los orificios de cada unidad.

Tamaño PIC	Rosca
PIC-100	M-10
PIC-125	M-10
PIC-160	M-12
PIC-200	M-14
PIC-250	M-18
PIC-315	M-20

Tamaño de rosca de los orificios efectuados para la manipulación de la unidad PIC.

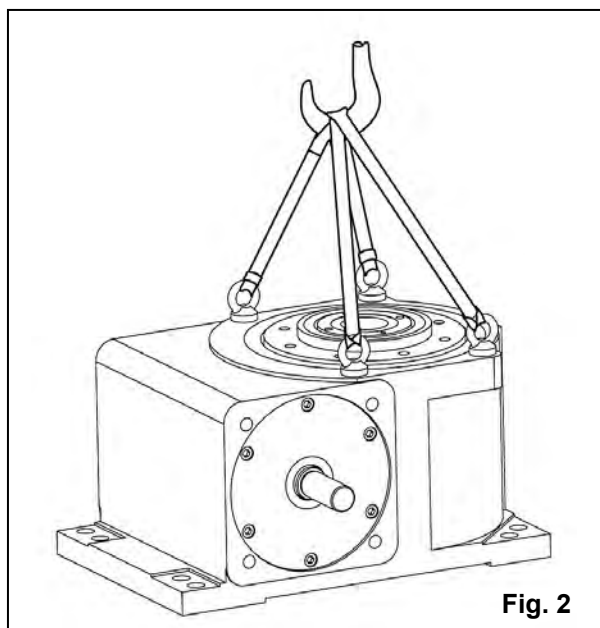
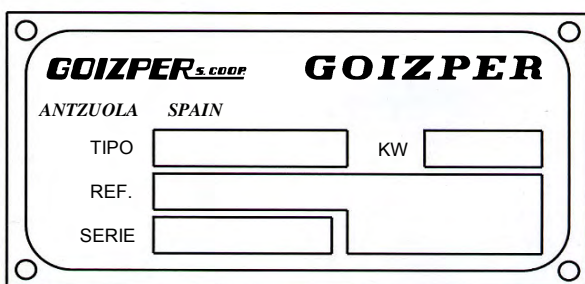


Fig. 2

4. IDENTIFICACIÓN DE LA UNIDAD

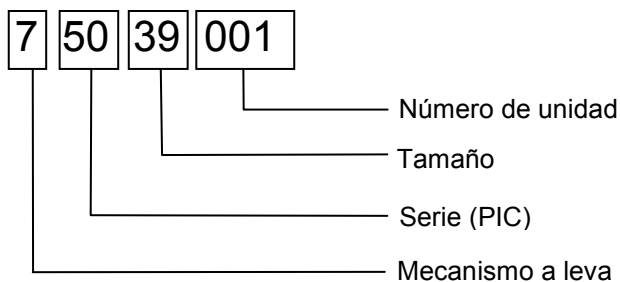
La unidad PIC tiene una placa de características para su identificación, donde están inscritos los datos necesarios para su identificación. Además, el cuerpo de la unidad lleva inscrito el tamaño de mecanismo al cual pertenece.

La placa de identificación contiene la siguiente información para poder identificar la unidad:



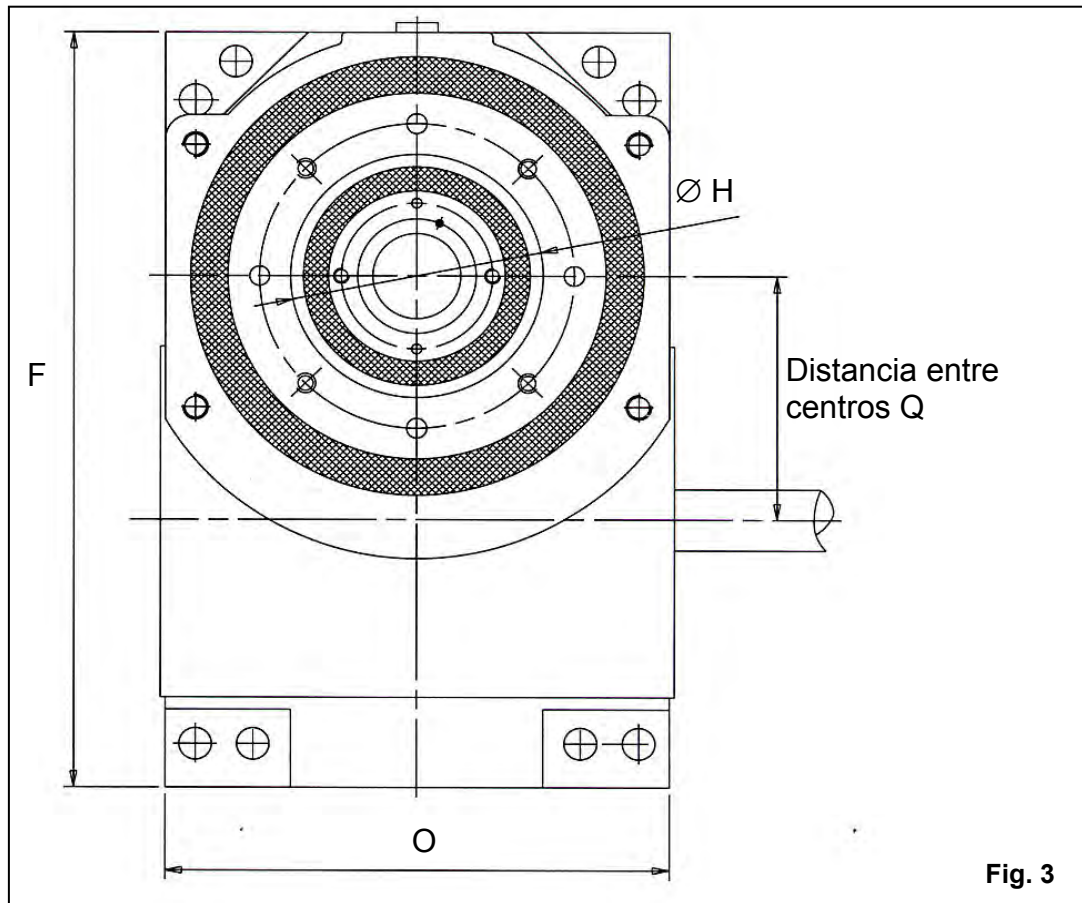
- Tipo de unidad
- Referencia del mecanismo y configuración de la unidad
- Número de serie de la unidad
- Potencia de transmisión

El tipo de unidad viene definido por el código:



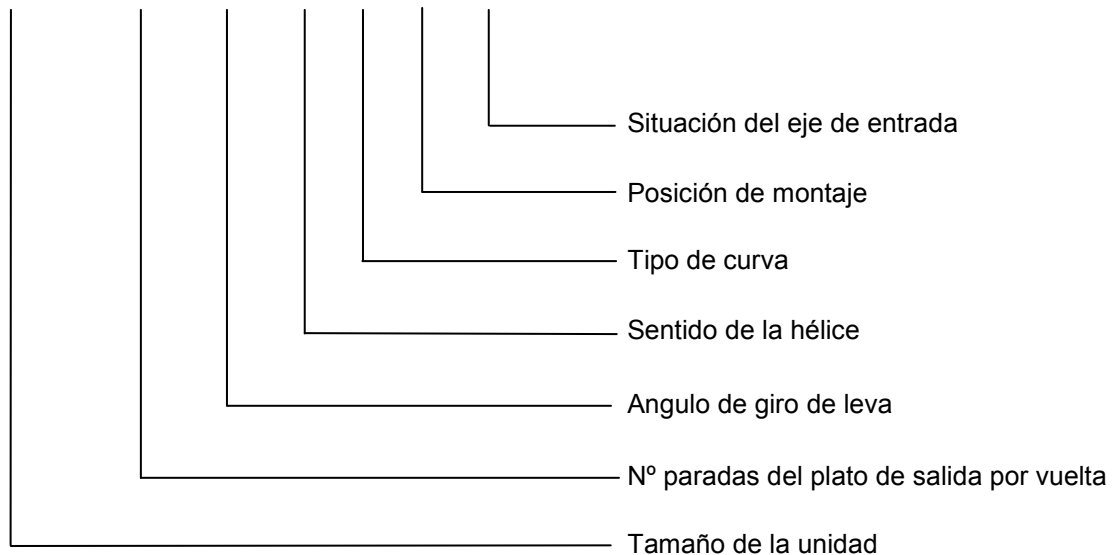
El tamaño de la unidad se puede identificar por el código o por las dimensiones (Fig. 3):

Tamaño PIC (Distancia entre centros Q mm)	Identificación código	F (mm)	O (mm)	∅ H h7 (mm)
100	39	310	200	100
125	49	370	230	130
160	69	455	285	160
200	79	565	355	196
250	89	690	440	240
315	99	850	530	350



La referencia del mecanismo y configuración de la unidad contiene la siguiente información:

PIC100 / 8 - 300 - I - 8 / V / E



5. FUNCIONAMIENTO

5.1. Selección del mecanismo intermitente

Nuestro catálogo contiene las características e instrucciones para elegir el mecanismo adecuado. No obstante, consulten con nuestros técnicos, con el fin de dar con la mejor solución posible. Hay que tener en cuenta que, debido a las posibles holguras y flexiones acumuladas en la cadena cinemática, pueden aparecer vibraciones y choques no deseados en el movimiento intermitente. Para evitar o disminuir estos efectos y sus consecuencias nuestros técnicos les podrán aconsejar en la elección de los elementos de transmisión adecuados como reductores, reenvíos angulares, fijación de anillos cónicos, etc.

5.2. Factores que pueden alterar el funcionamiento correcto de la unidad

Los factores que pueden perjudicar el correcto funcionamiento de la unidad y deben de evitarse son:

- Holguras en la cadena cinemática de la transmisión.
- Torsión excesiva en la cadena cinemática de la transmisión.
- Base de montaje insuficientemente rígida.
- Par de rozamiento excesivo.
- Utilización en entornos corrosivos.
- Utilización en entornos contaminados.
- Corrientes eléctricas que atraviesen la unidad.
- Mantenimiento inadecuado.

5.3. Transmisión de salida

- **Todos los elementos que se acoplen a la salida deben ser rígidos, y montarse perfectamente alineados y sin holguras.**
- Además de los tornillos de fijación sobre el plato de salida, es necesario utilizar pasadores cilíndricos templados para soportar los esfuerzos de torsión.

5.4. Transmisión de entrada

- **Todos los elementos que se acoplen a la entrada deben ser rígidos, y montarse perfectamente alineados y sin holguras.**
- Los acoplamientos que se utilicen tienen que ser sin juego angular.
- La velocidad del eje de entrada no debe fluctuar.
- Las correas tienen que estar bien tensadas.
- Los piñones y/o correas deben estar sobredimensionados con el fin de evitar la aparición de holguras y/o flexiones.
- Los ejes de transmisión deben ser de la mínima longitud y máximo diámetro posible, para conseguir mayor rigidez.
- Evitar realizar la transmisión de potencia al eje de entrada a través de una sucesión de elementos como reductores, reenvíos angulares, ruedas dentadas, etc. La acumulación de holguras en estos órganos es nefasta para el buen funcionamiento y la duración de la vida del sistema. Hay que tener presente que el par es alternativo, en un sentido cuando se acelera y en el sentido contrario cuando se decelera y los juegos y las flexiones se propagan en cascada por la cadena cinemática dos veces por cada intermitencia.
- A ser posible, el movimiento general de transmisión de entrada conviene que funcione a gran velocidad. Realizar la reducción directamente en el eje de entrada permite reducir al mínimo la transmisión y la influencia de juegos y flexiones.

5.5. Funcionamiento en continuo

El eje de entrada gira en continuo. Cuando el funcionamiento es en continuo, se puede hacer uso del programador compuesto por levas auxiliares y detectores para comandar los ciclos esclavo, pero el tiempo de parada es constante y depende de la velocidad de giro del eje de leva y del ángulo de giro. Se puede utilizar el detector 2 para efectuar una parada motorizada en el caso de no haber finalizado el ciclo de trabajo durante el tiempo de parada de la leva.

Detector 1 → Da la señal de inicio de la parada.

Detector 2 → Da la señal de final de la parada.



El sistema podrá funcionar en este modo solo si todos los elementos que lo componen están en sincronismo mecánico con la unidad.

Se aconseja utilizar el control de trabajo finalizado durante el tiempo de parada a través del detector 2.

5.6. Funcionamiento ciclo a ciclo

En este caso, el giro del eje de entrada se interrumpe en cada parada. Para ello, en la mayoría de los casos es necesario la utilización de un motor-freno. El tiempo de parada es ajustable e independiente del tiempo de giro. Para el trabajo en modo ciclo a ciclo, conviene que el ángulo de la parte helicoidal sea el mayor posible para obtener el ángulo de presión más favorable en la leva. El ángulo de parada necesario, está en función del tiempo de respuesta del accionamiento de entrada elegido.

Las señales de final de giro del plato de salida y de parada de la leva, se obtiene con las levas auxiliares, que accionan los detectores, situados en el mismo eje que la leva, a un lado o al otro de la reductora según la configuración de la unidad (Fig. 6).

En el funcionamiento ciclo a ciclo existen 2 opciones principales de conexión:

5.6.1. Interrupción simple

En este modo de funcionamiento, se amplía el tiempo de parada mediante la interrupción del accionamiento del eje de entrada, pero no se aprovecha el tiempo de reposo de la leva para ejecutar el ciclo esclavo.

Este tipo de conexión se puede realizar utilizando un detector o los dos en caso de querer obtener más seguridad.

Detector 1 →Detector con el eje de leva al inicio de la parada. Detecta el inicio de la zona de reposo de la leva (parada del eje de salida). Se utiliza para sincronizar el automatismo esclavo y al mismo tiempo se da la orden de parada del motor.

Detector 2 →Redundancia del detector 1.

5.6.2. Interrupción optimizada

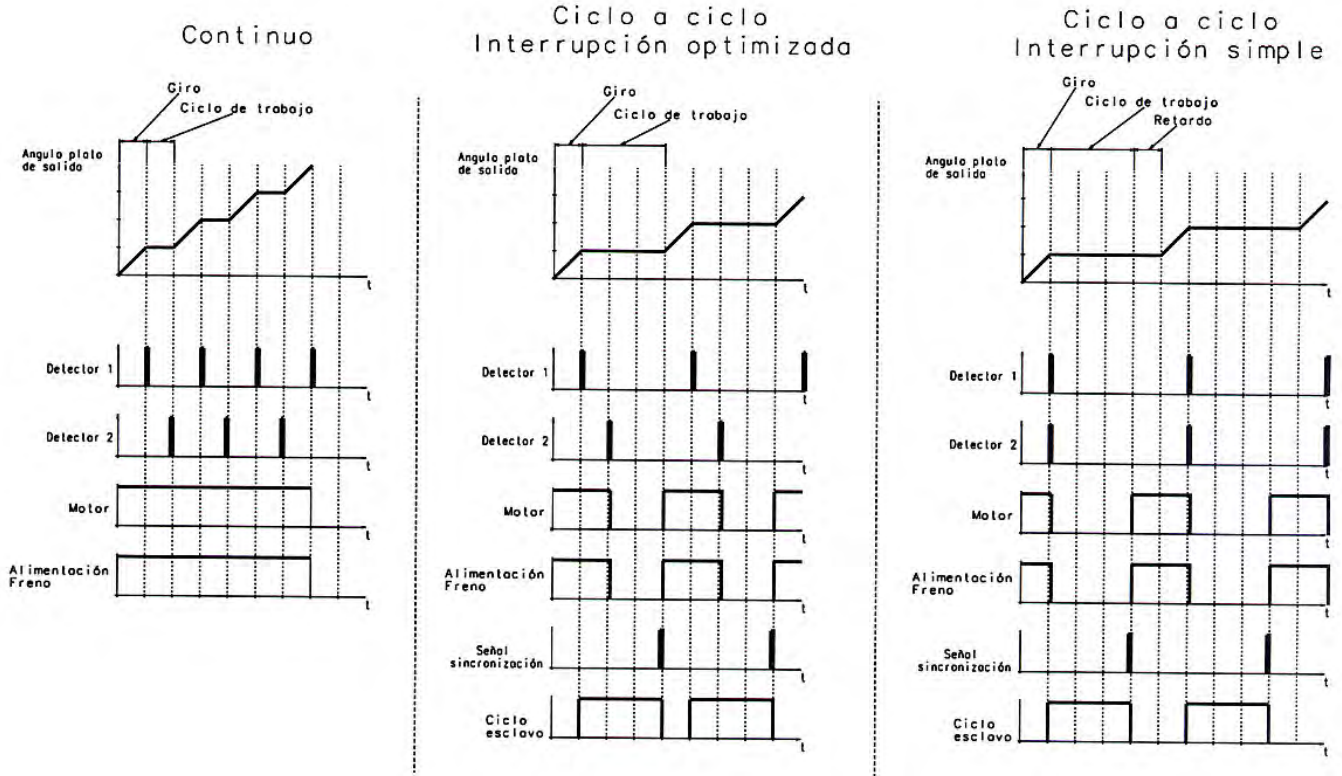
Este tipo de conexión tiene en cuenta y aprovecha el tiempo de reposo de la leva. Requiere los dos detectores:

Detector 1 →Detecta el inicio de la zona de reposo de la leva. Se utiliza para sincronizar el automatismo esclavo. Indicando que el plato de salida está parado. No se detiene el motor con lo que la leva sigue girando en la zona de reposo.

Detector 2 →Detecta el final de la zona de reposo de la leva. Se utiliza para dar la orden de parada del motor que acciona el eje de leva al final de la parte recta. Detiene el motor y por consiguiente el giro de la leva, que se reanuda tras recibir una nueva señal externa de finalización del ciclo esclavo.

Esta conexión es adecuada cuando el inicio del siguiente ciclo está programado en función del final de los ciclos esclavo.

5.7. Diagramas de control marcha/parada



NOTA: Cuando el freno está alimentado, el eje motor permanece desbloqueado (freno negativo).

5.8. Fenómeno de sobre-aceleración

Al ser muy alto el rendimiento del mecanismo intermitente, éste es reversible en la parte helicoidal de la leva, de forma que durante el periodo de deceleración restituye a la transmisión de entrada toda la energía cinética acumulada por la transmisión de salida en el periodo de aceleración. Esta energía tiende a acelerar el eje de entrada. Si no hay oposición a esta tendencia, la velocidad de giro de la leva se aumenta provocando la sobre-aceleración.

Si existe esta sobre-aceleración al final del movimiento, la leva comunicará al eje de salida una deceleración netamente superior que cuando vaya a velocidad constante.

5.8.1. Formas de remediar el fenómeno de sobre-aceleración

- a) Utilizar un reductor de corona y sinfín acoplado al eje de entrada del mecanismo, torsionalmente rígido. El movimiento primario, por lo general un motor eléctrico, gira normalmente a una velocidad muy superior a la del eje de entrada y dispone de inercia suficiente para remediar las fluctuaciones excesivas de velocidad. Esto es válido con la condición de que la transmisión de movimiento del eje primario al eje de entrada sea torsionalmente rígida y sin juegos. Utilizar, en lo posible, la mayor reducción entre corona y sinfín, para que el rendimiento reversible sea muy bajo y nos remedie el efecto de la sobre-aceleración, pasando la energía cinética acumulada en el periodo de aceleración a disiparse en rozamiento en el reductor en el periodo de deceleración.
- b) Montar un volante de inercia sobre la transmisión de entrada del mecanismo. El ensamble del volante con la transmisión tiene que ser torsionalmente rígido. Para el cálculo del volante, recurrir a nuestros servicios técnicos.
- c) Aumentar el par de rozamiento de forma que sea superior al de inercia, utilizando un freno. Es preferible montarlo sobre el eje de salida, frenando solamente en el periodo de deceleración. También es posible mantenerlo permanentemente frenado y/o colocarlo en el eje de entrada, teniéndolo en cuenta en la selección del mecanismo. El par de rozamiento de algunas aplicaciones es suficiente para evitar el efecto de sobre-aceleración sin necesidad de añadir freno.

6. INSTALACIÓN Y MONTAJE

6.1. Montaje de la unidad PIC en máquina

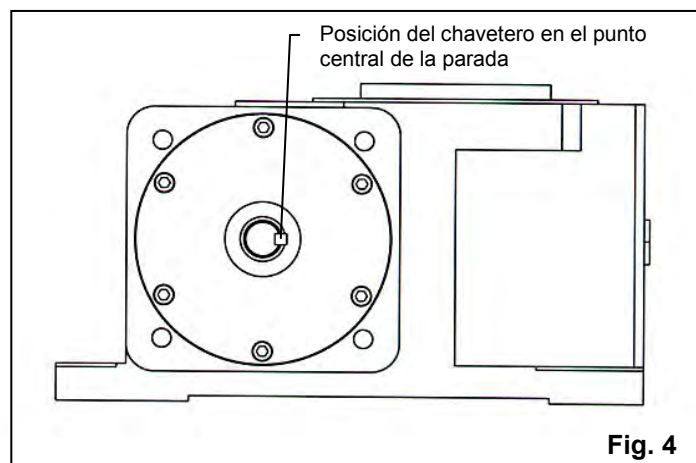


IMPORTANTE: Tener en cuenta que la parte de la máquina donde sea amarrada la unidad PIC va a soportar los pares de reacción generados en el funcionamiento.

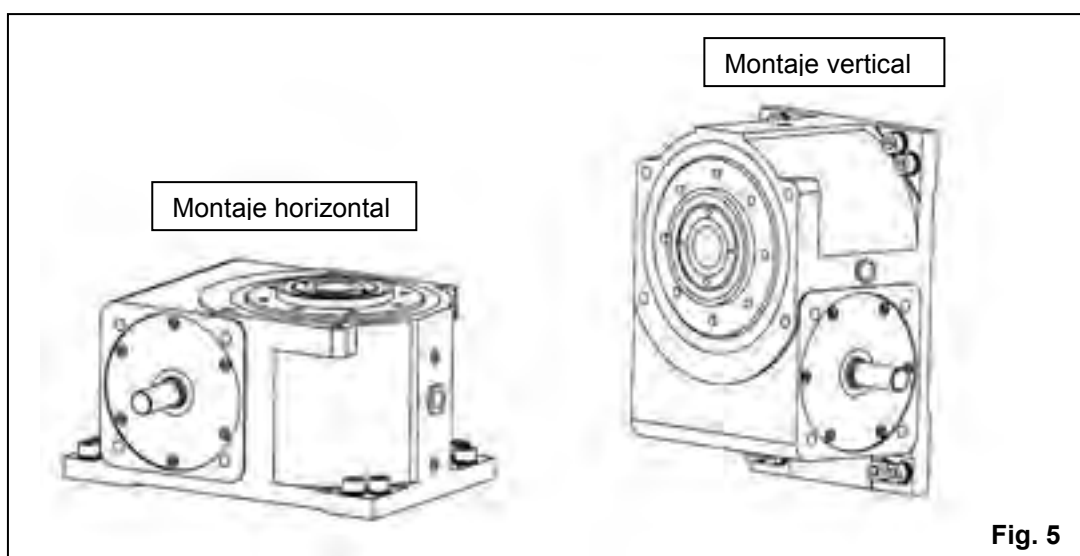
La unidad PIC debe ser montada sobre una base rígida, fijada perfectamente con tornillos y arandelas de seguridad.

Para realizar el montaje se deben de seguir los siguientes pasos:

- 1) Posicionar el mecanismo de la unidad en el centro del reposo (Fig.4).Tener en cuenta la posición del elemento a fijar en el plato de salida.



- 2) Colocar la unidad según la posición de montaje prevista (Fig. 5).



- 3) Centrar la unidad utilizando como referencia el $\varnothing H$ (Fig. 3) y alinear tomando como referencia los orificios para pasadores del plato de salida.
- 4) Fijar la unidad a la base apretando los tornillos provistos de arandelas de seguridad al par indicado en la siguiente tabla aplicando Loctite 270 en las roscas.

Tamaño PIC	Tornillo (calidad 8.8)	Par de apriete (N·m)
PIC-100	M-12	86
PIC-125	M-14	135
PIC-160	M-16	210
PIC-200	M-18	290
PIC-250	M-20	410
PIC-315	M-24	710

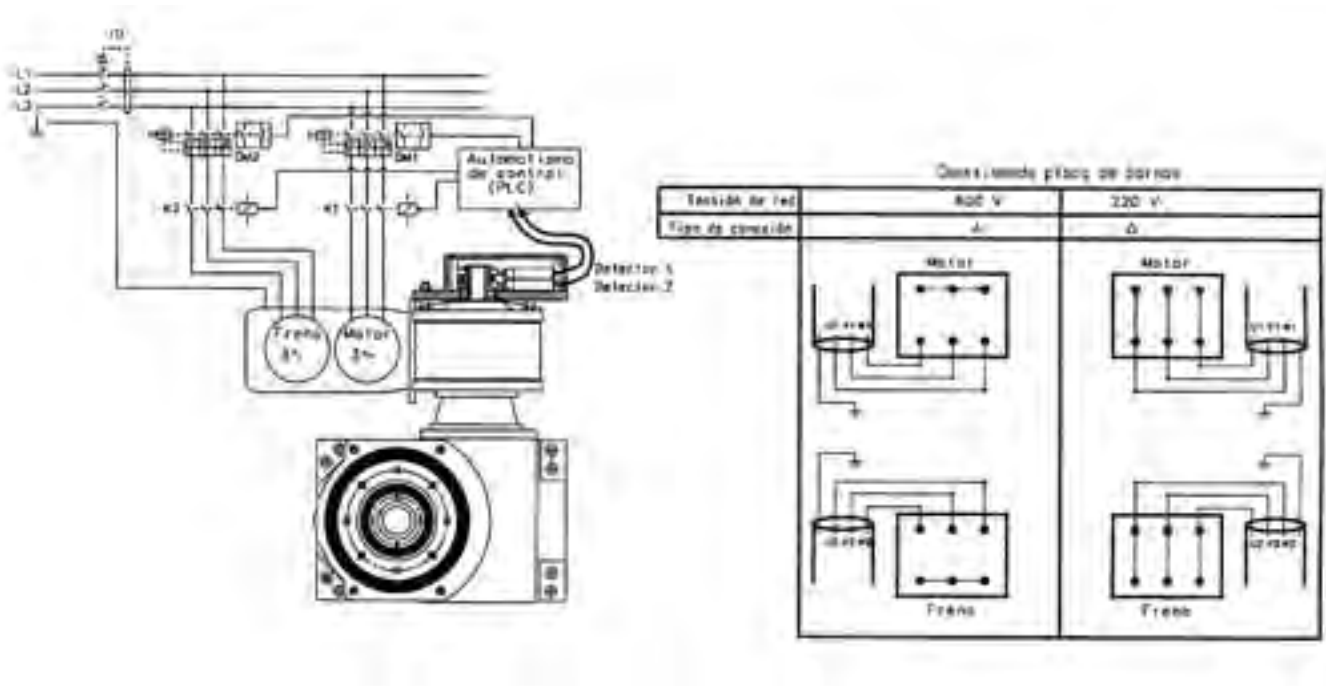
Pares de apriete correspondientes a los tornillos de fijación del cuerpo de la unidad a la máquina.

- 5) Asegurar el correcto centrado de la unidad.

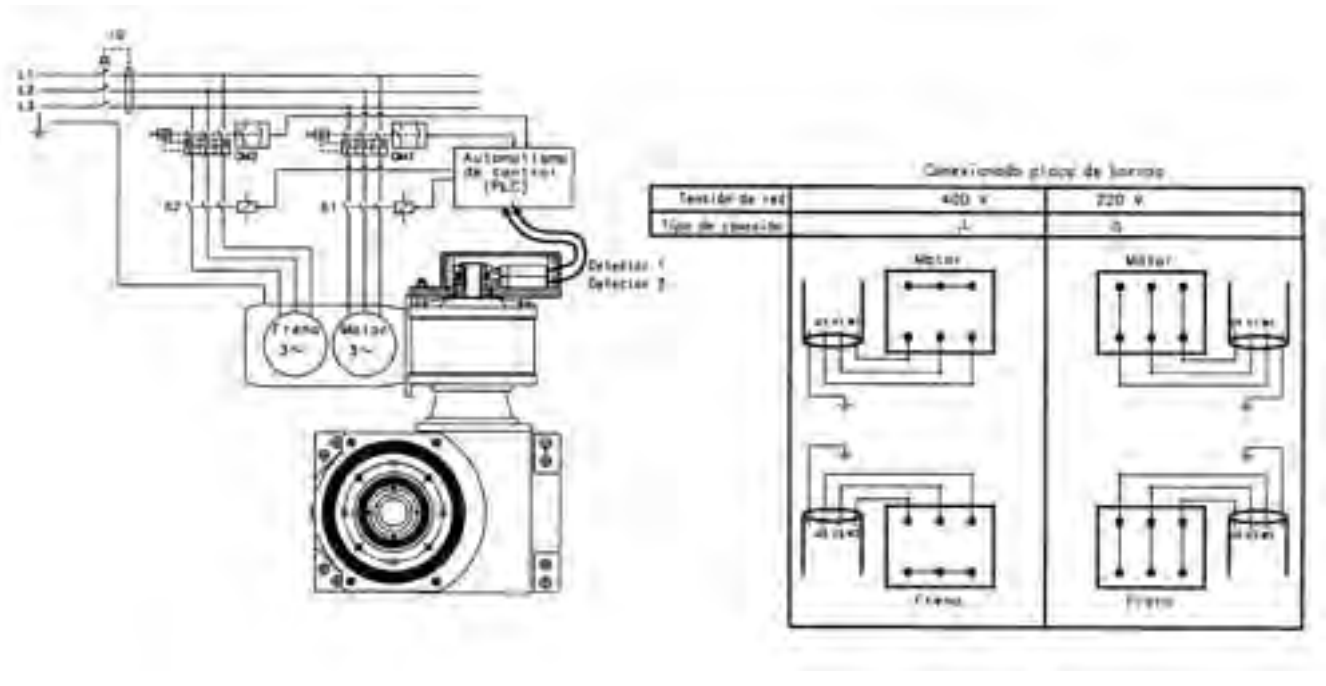
En el estudio de la implantación de la unidad PIC hay que tener en cuenta la posibilidad de acceso a la caja, para realizar el montaje, el mantenimiento, los reglajes y las reparaciones.

6.2. Conexión eléctrica

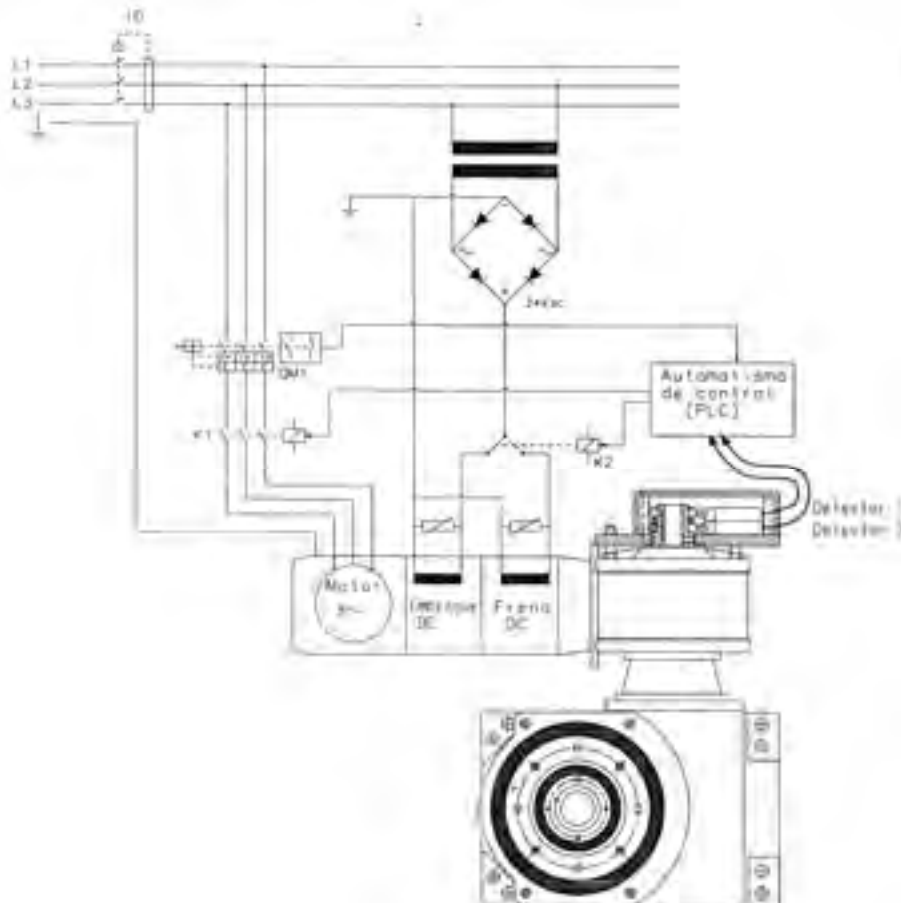
6.2.1. Unidad suministrada con motor-freno trifásico activando el freno (desfrenar) en paralelo con el motor



6.2.2. Freno activado independientemente (optimización del tiempo de parada)



6.2.3. Unidad suministrada con motor trifásico y unidad combinada de embrague-freno DC (Para optimización del tiempo de arranque/parada, y/o elevada cantidad de maniobras de arranque/parada).



Nota: Con este tipo de conexión el motor debe de estar conectado continuamente (contactor K1 cerrado) y maniobrar sobre la unidad combinada freno-embrague a través del contactor K2.

6.3. Reglaje del programador



IMPORTANTE: Antes de poner en marcha el sistema para realizar el reglaje del programador, asegurarse que no hay personas ni objetos en la zona donde se produce el movimiento.

GOIZPER S.COOP. suministra las unidades sin haber realizado el reglaje de las levas del programador. Ya que este varía en función de los componentes utilizados para la instalación.

Reglar las levas del programador de acuerdo al tipo de funcionamiento y los diagrama de marcha parada seleccionado, considerando los retardos debidos a los tiempos de respuesta del sistema. La fijación de las levas auxiliares se realiza mediante los tornillos prisionero situados en las mismas.

Para el reglaje del programador (levas auxiliares y detectores):

- 1) Situar la leva en el centro de la zona de parada (Fig. 4).
- 2) Teniendo en cuenta el ángulo de reposo de la leva, posicionar las levas auxiliares según el tipo de funcionamiento seleccionado.
- 3) Realizar ciclos en las condiciones reales de funcionamiento y verificar dónde se ha producido la parada del eje de salida. En caso de producirse en la zona helicoidal, desplazar la leva a la zona de parada manualmente y ajustar la leva auxiliar girando en cuantía equivalente al desfase observado.

NOTA: El reglaje puede realizarse también accionando manualmente el eje de entrada.

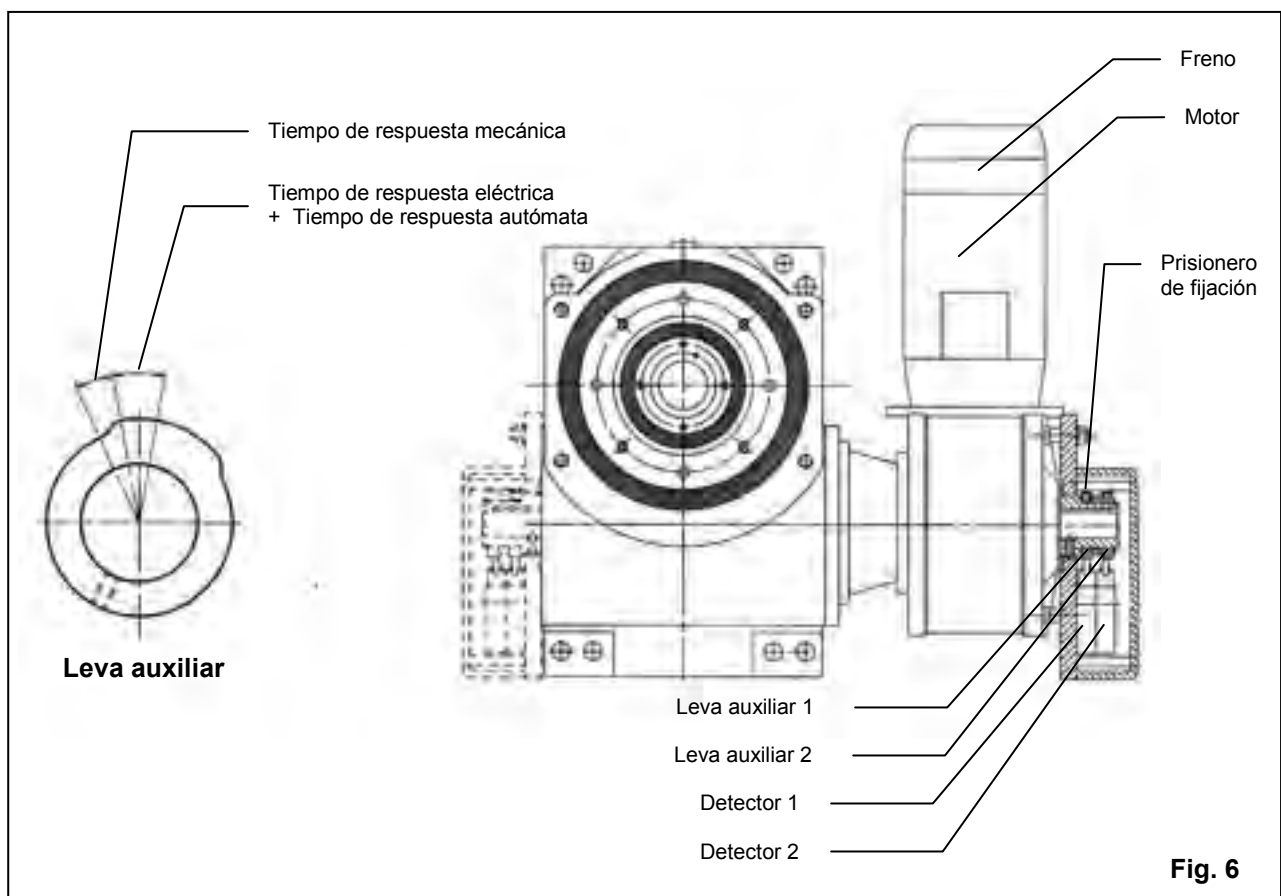


Fig. 6

6.4. Montaje del plato en el eje de salida

Para montar el accesorio de salida de la aplicación (plato, tambor...) sobre el eje de salida de la unidad PIC, proceder según los siguientes pasos:

- 1) Colocar el mecanismo de la unidad PIC en posición de parada (Fig. 4) y de forma que el eje de salida quede alineado (Fig. 3) (Goizper S.Coop suministra la unidad con el mecanismo en esta posición).
- 2) Orientar el plato sobre el eje de salida y fijar ambas piezas mediante tornillos y pasadores cilíndricos. En la siguiente tabla se muestran los tamaños de los pasadores y los tornillos a emplear en cada tamaño y el par de apriete a aplicar en dichos tornillos. Aplicar Loctite 270 en las roscas.

Tamaño PIC	Ø Pasador (mm)	Tornillo (calidad 8.8)	Par de apriete (N-m)
PIC-100	8	M-8	25
PIC-125	10	M-10	49
PIC-160	12	M-12	86
PIC-200	14	M-14	135
PIC-250	18	M-18	290
PIC-315	20	M-20	410

Pares de apriete correspondientes a los tornillos de fijación del plato de la aplicación al eje de salida.

7. PUESTA EN MARCHA

- 1) Fijar la caja según la posición de montaje seleccionada (Fig. 5) y verificar el correcto amarre de la caja y su posicionamiento
- 2) Verificar el nivel de aceite.
- 3) Verificar el funcionamiento de los detectores según el diagrama de ciclo.
- 4) Verificar la maniobra eléctrica.
- 5) Verificar el funcionamiento del grupo de accionamiento.



IMPORTANTE: Antes de poner en marcha el sistema, asegurar que no hay personas ni objetos en la zona donde se produce el movimiento.

NOTA: Para los mecanismos que trabajen a más de 150 r.p.m en el eje de entrada, les recomendamos someter a un rodaje de 24 horas a 150 r.p.m. Posteriormente se podrá utilizar a pleno régimen.

8. SOBRECARGAS

8.1. Parada en la zona de giro

En condiciones normales de utilización, las operaciones de parada y arranque del eje de entrada se realizan en la zona de parada de la leva. Si las condiciones de la instalación requieren que la parada se realice en la zona de giro, **deberá de preverse en la elección de la unidad.** Un cálculo apropiado, teniendo en cuenta todos los parámetros que intervienen, hará posible prever una transmisión al eje de entrada con tipo de reductor, valores específicos del par de frenado, limitador de par en la entrada, arranque controlado, etc, o bien la selección de un mecanismo con características superiores.

8.2. Parada de emergencia

El cálculo de aplicación de las unidades PIC se realiza de forma que esta pueda soportar el choque producido en caso de parada de emergencia sin que se produzca la rotura de la unidad. Pero, **la parada de emergencia no debe de ser considerada como una condición normal de funcionamiento y hay que tener en cuenta que reduce considerablemente la vida prevista de la unidad.**

El efecto del choque que produce la parada de emergencia sobre los seguidores se controla perfectamente con el limitador de par en el eje de salida, pero en la mayoría de las veces que se accione saltaría el limitador, incluso en el momento del arranque después de la parada de emergencia.

8.3. Bloqueo del eje de salida

En la figura 7, se ve la influencia que tiene el ángulo de presión sobre el esfuerzo transmitido al seguidor, para un mismo par de entrada. El ángulo de presión va de 0° hasta un máximo admisible de 50°.

$$F = \frac{P}{\text{sen}Y} = \frac{W / w}{(Q - R_s)\text{sen}Y}$$

W= Potencia de entrada

w= Velocidad angular

Q= Distancia entre ejes

R_s= Radio al que está situado el seguidor en la torreta

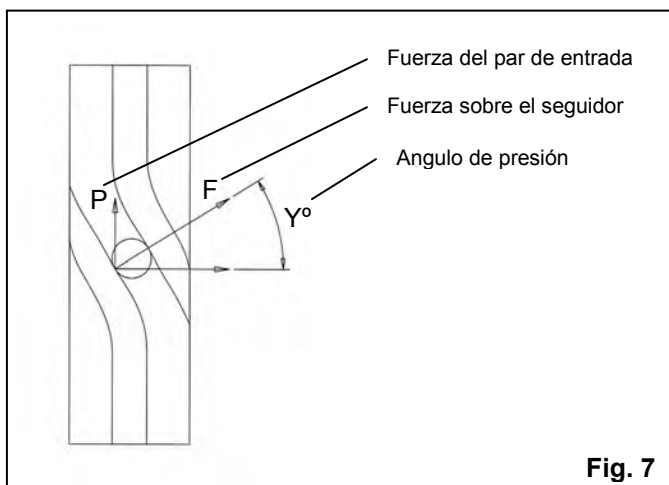


Fig. 7

Cuando se produce este tipo de bloqueo, un limitador de par situado en el eje de entrada nos sirve de protección, pero solamente si el bloqueo se produce en las condiciones siguientes:

Según fig. 7

$$Y \geq \arcsen\left(\frac{P}{F_1}\right); \quad P = \frac{W/w}{(Q - R_s)} = \frac{\text{par limitador}}{(Q - R_s)}$$

F_1 = Capacidad límite seguidor

La utilización del limitador en el eje de entrada nos permite optimizar el seguimiento de la ley de movimiento previsto. El limitador en la entrada aporta las ventajas siguientes:

- 1) No provoca el desembragado entre las masas y el eje de salida del mecanismo, lo que haría necesario retroceder a la posición original, lo cual es dificultoso cuando las masas son importantes.
- 2) Cuando las masas en movimiento no deben quedar incontroladas, creando peligro, y siempre que el movimiento de masa sea vertical.

8.4. Casos especiales

En caso de que en la fase de parada existan esfuerzos torsionales sobre el eje de salida que superen el momento estático admisible del mecanismo, se puede utilizar un bloqueo exterior de seguridad mediante un bulón de enclavamiento. Hay que tener en cuenta que el ajuste tiene que tener un juego suficiente para no forzar al mecanismo, por lo que se recomienda consultar con nuestros técnicos para fijar el ajuste del bulón de enclavamiento en cada caso.

La precisión de posicionamiento la asegura el mecanismo.

9. MANTENIMIENTO

9.1. Mantenimiento periódico

Cuando el mecanismo es utilizado con las cargas y cadencias previstas en los cálculos de selección, no requiere de ningún cuidado especial, salvo:

- Verificar el nivel de aceite como mínimo cada 2.000 horas, completando si es necesario. Si pierde aceite, localizar la fuga y repararla.

- Verificar cada 8.000 horas el estado del mecanismo leva-torreta.
 - Si en los seguidores de leva se detectan holguras anormales y desgastes, puede ser debido al uso o a las sobrecargas si son prematuras. Cambiar inmediatamente todos los seguidores verificando el estado de la leva y el alojamiento de los seguidores en la torreta.
 - Si el deterioro es debido a sobrecargas, verificar si el cálculo del sistema es correcto, si la transmisión de salida está sin durezas y si la protección de sobrecargas es correcta.
 - Si existe deterioro en la superficie de la leva en su zona helicoidal, esto indica generalmente que existe sobre-aceleración debido a un error de concepción en la realización de la transmisión de entrada. En este caso, cambiar la leva (en función de su estado) y los seguidores, y revisar la concepción de la transmisión de entrada.

- Verificar periódicamente (inmediatamente en caso de funcionamiento anormal) que la fijación de todos los elementos de las transmisiones de entrada y salida, chavetas, tornillos, pasadores de fijación del plato, etc. Así como la tensión de cadenas y correas o cualquier otro elemento están correctos y sin juegos.

Para verificar el estado del mecanismo interior de la unidad, es necesario desmontar las transmisiones de entrada y salida, desmontar la unidad de la base en la que ha sido fijada, extraer el aceite, soltar la tapa rectangular situada en la parte inferior del cuerpo y girar manualmente el mecanismo.



En caso de utilizar las transmisiones con juegos y flexiones, el comportamiento del sistema será deficiente y el mecanismo se estropeará prematuramente.

9.2. Averías: Causas y soluciones

9.2.1. Detección de defectos

Para detectar el origen de los defectos el procedimiento a seguir es el siguiente:

- 1) Desmontar los accesorios de las transmisiones de entrada y salida del mecanismo.
- 2) Girar manualmente el eje de entrada.
- 3) Comprobar si existe juego en el eje de entrada y de salida.

En caso de detectar algún defecto consultar la siguiente tabla:

Defecto	Causa	Solución
El eje de salida no gira en la zona helicoidal de la leva	Eje de entrada cizallado	Cambiar eje de entrada
El eje de salida no se desplaza regularmente en todas las divisiones	Seguidor deteriorado	Cambiar seguidores
El eje de salida gira con choques y/o puntos duros	Precarga incorrecta del mecanismo	Ajustar la precarga del mecanismo
Juego en el eje de entrada	Desgaste por uso de los rodamientos del eje de leva	Cambiar rodamientos del eje de leva
Juego en el eje de salida	Seguidores de leva con desgaste por uso	Cambiar seguidores
	Fijación incorrecta de la leva al eje de entrada	Fijar correctamente la leva al eje de entrada
	Fijación incorrecta del eje de salida	Fijar correctamente el eje de salida

9.3. Desmontaje/montaje del mecanismo interior de la unidad PIC



Aunque en esta sección se muestran los pasos a seguir en el desmontaje/montaje del mecanismo interior de la unidad. Por la complejidad de esta operación se recomienda que la lleve a cabo sólo personal experimentado.

Goizper S.Coop no se hará cargo de los desperfectos creados a consecuencia de la manipulación del mecanismo interior de la unidad PIC.

Para el desmontaje de la unidad, una vez que se hayan desmontado los accesorios de los ejes de salida y de entrada y se haya extraído la unidad PIC de la máquina en la que ha estado fijada, proceder en el siguiente orden:

- 1) Vaciar el aceite de la unidad soltando los tapones de llenado y vaciado.
- 2) Extraer los pasadores y soltar los tornillos que unen el conjunto eje de salida (Fig. 8) al cuerpo de la unidad.
- 3) Soltar los tornillos de las tapas laterales que sujetan el eje de entrada.
- 4) Extraer los subconjuntos eje de entrada y eje de salida (Fig. 8) del cuerpo de la unidad.

Para el montaje del mecanismo interior de la unidad proceder en el siguiente orden:

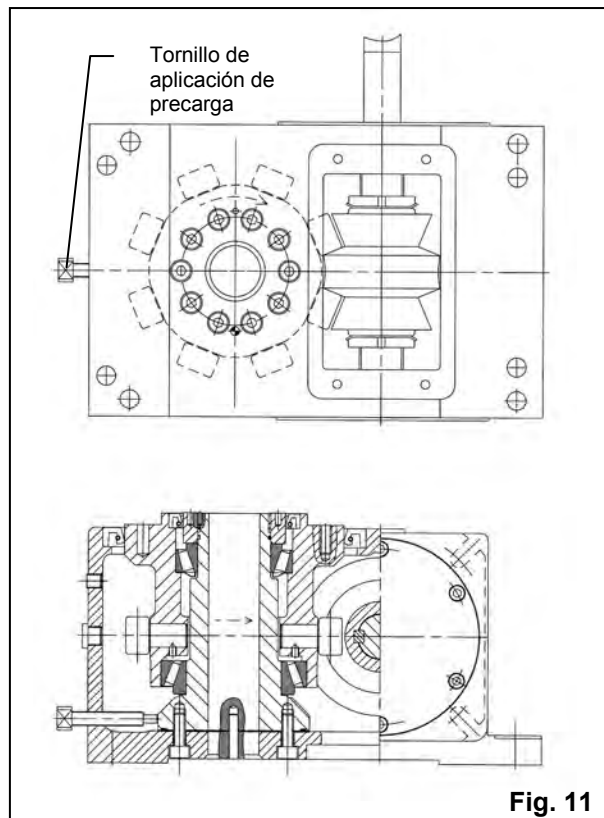
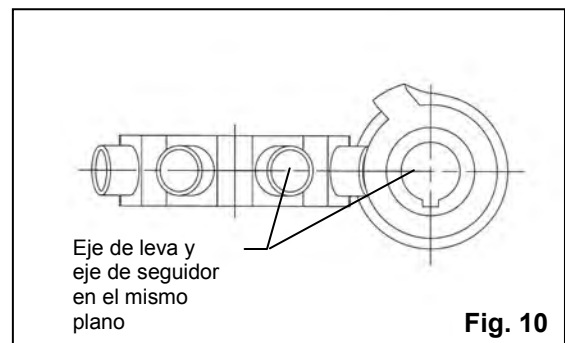
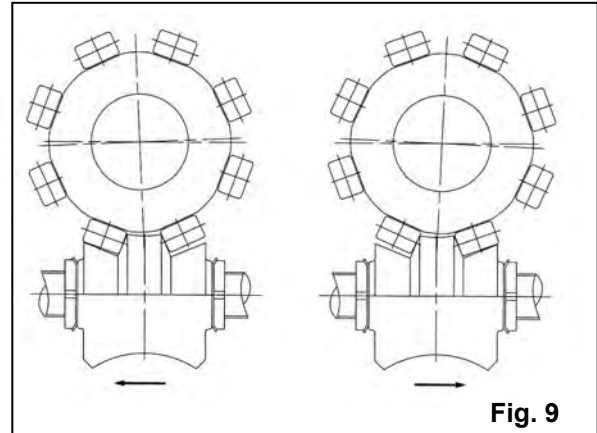
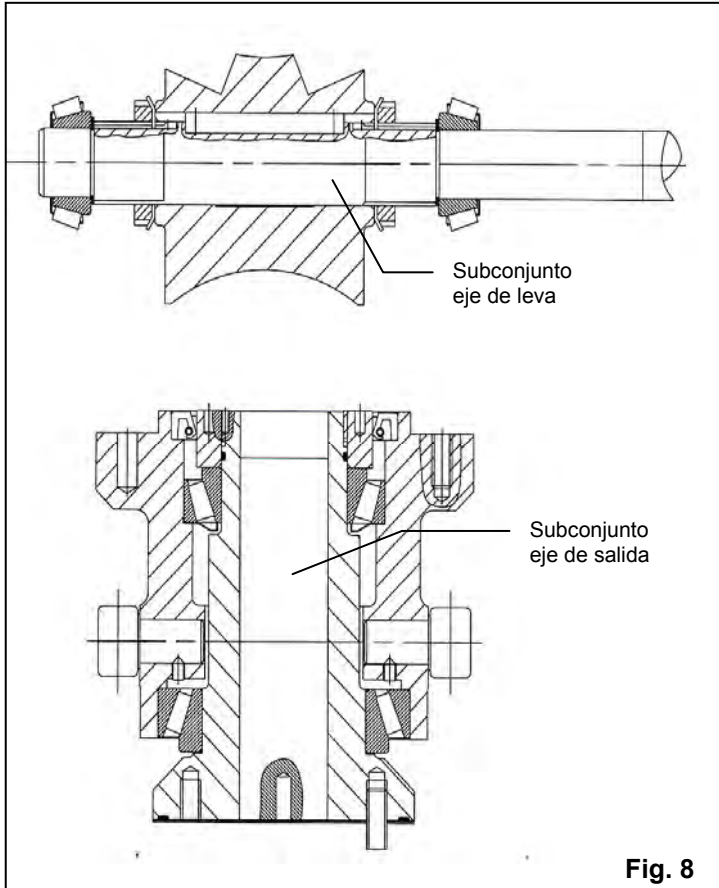
- 1) Montar el subconjunto eje de leva (Fig. 8) en el cuerpo, con las correspondientes tapas laterales.
- 2) Introducir el conjunto eje de salida (Fig. 8) en el cuerpo, encajando un par de seguidores en la zona de reposo de la leva y calzando la altura con láminas de ajuste hasta conseguir que el eje de leva y el de los seguidores coincidan (Fig. 9).
- 3) Atornillar el conjunto eje de salida al cuerpo sin apretar los tornillos e introducir uno de los pasadores fijos.
- 4) Reglar la distancia entre ejes hasta que los seguidores apoyen en los flancos de la parte recta de la leva (Fig. 11).
- 5) Verificar si el contacto de la leva con los seguidores es uniforme y estable en toda su longitud con los flancos. Se puede comprobar depositando una fina capa uniforme de «azul prussia» sobre los flancos de la leva. Girando el eje se verá el trazo realizado por los seguidores en el «azul prussia».
- 6) Desplazar la leva sobre su eje mediante las tuercas según el resultado de la verificación anterior (Fig. 9).
- 7) Reducir la distancia entre ejes. Proceder según pasos 4, 5, 6 hasta que el contacto de la leva con los seguidores sea uniforme y no exista holgura del eje de salida en la posición de parada.
- 8) Girar suavemente la leva para verificar:
 - Que en la zona recta, los dos seguidores en contacto con los flancos giran con la leva.
 - Que en la vuelta entera de la leva, no se aprecien puntos duros.
- 11) Una vez comprobado que el ajuste del mecanismo es correcto, apretar los tornillos que unen el subconjunto eje de salida al cuerpo al par correspondiente (ver tabla) aplicando Loctite 270 en las roscas, montar el segundo pasador para fijar la posición del eje de salida.
- 12) Montar la tapa inferior con la correspondiente junta de estanqueidad.

13) Llenar la unidad de aceite, comprobando la inexistencia de fugas.

Tamaño PIC	Tornillo (calidad 8.8)	Par de apriete (N·m)
PIC-100	M-8	25
PIC-125	M-10	49
PIC-160	M-12	86
PIC-200	M-16	210
PIC-250	M-20	410
PIC-315	M-22	550

Pares de apriete correspondientes a los tornillos de fijación del conjunto eje de salida al cuerpo.

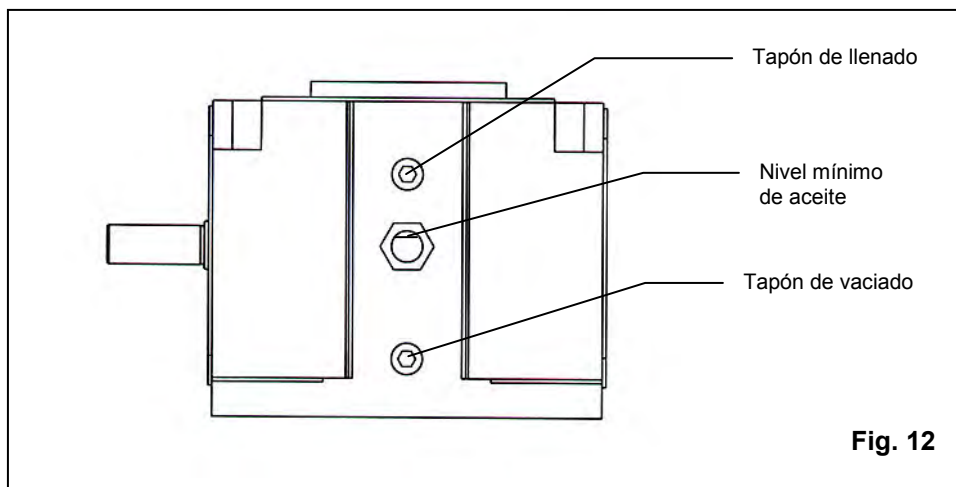
Para el desmontaje de la unidad, una vez que se hayan desmontado los accesorios de los ejes de salida y de entrada y se haya soltado la unidad PIC de la máquina en la que ha estado fijada, se procederá en orden inverso a los pasos descritos para el montaje.



10. LUBRICACIÓN

Una lubricación correcta del mecanismo es fundamental. Antes de la puesta en marcha, asegurar que la caja está con aceite hasta el nivel previsto. Verificar regularmente el nivel y completar en caso necesario. Si es frecuente, la variación de nivel indica que existe fuga en la caja (Fig. 12).

Las unidades PIC deben utilizar aceites con grado de viscosidad ISO de 150 con aditivos EP, que cumplan con la norma DIN 51517 Parte III.



Cantidad aproximada de aceite

PIC	Cantidad aproximada de aceite en litros	
	Posición horizontal	Posición vertical
100	2	2.5
125	3	3.75
160	5	6.25
200	12	15
250	20	25
315	30	38

La cantidad de aceite indicada es aproximada ya que puede variar en función de la leva y torreta que lleve.

Cada 8.000 horas de funcionamiento, renovar totalmente el aceite.



Es posible suministrar las unidades PIC con engrase de por vida utilizando un gel semifluido, que cumple la norma DIN 51517 Parte III en lo referente a aditivos EP. Este tipo de engrase es adecuado cuando existe el riesgo de que agentes externos como líquidos o virutas pudieran contaminar el aceite de lubricación.

En caso de renovar la grasa, las cantidades que se necesitan son:

PIC	Carga aproximada de grasa en Kg.
100	3
125	5
160	8
200	18
250	30
315	45

11. PIEZAS DE RECAMBIO

Nº	Tamaño Denominación	100		125		160		200		250		315	
		Ref.	Cant.	Ref.	Cant.	Ref.	Cant.	Ref.	Cant.	Ref.	Cant.	Ref.	Cant.
1	Cuerpo												
2	Eje de leva												
3	Tapa												
4	Tapa												
5	Torreta												
6	Poste												
7	Tuerca tapa												
8	Tapa												
9	Anilla elástica	Anilla elástica E-25	2	Anilla elástica E-30	2	Anilla elástica E-40	2						
10	Leva												
11	Retén	70-90-10	1	95-120-12	1	125-150-12	1	150-180-15	1	190-220-15	1	280-320-20	1
12	Junta tórica	45-2	1	64-3	1	84-3	1	102-3	1	132-4	1	190-4	1
13	Prisionero	M4x6	1	M4x6	1	M4x6	1	M4x6	1	M4x6	1	M4x6	1
14	Rodamiento	32010 X	1	32014 X	1	32018 X	1	32022 X	1	32028 X	1	32040 X	1
15	Retén	150-180-13	1	190-220-15	1	240-270-15	1	300-340-20	1	380-420-20	1	500-540-20	1
16	Anillo obturador	Nilos 32010X JV	1	Nilos 32014X JV	1	Nilos 32018X JV	1	Nilos 32022X JV	1	Nilos 32028X JV	1	Nilos 32040X JV	1
17	Tapón	3/8" GAS	2	1/2" GAS	2	1/2" GAS	2	1/2" GAS	2	1/2" GAS	2	1" GAS	2
18	Seguidor												
19	Nivel de aceite	3/8" GAS	1	1/2" GAS	1	1/2" GAS	1	1/2" GAS	1	1/2" GAS	1	1" GAS	1
20	Prisionero												
21	Rodamiento	32013 X	1	32017 X	1	32020 X	1	32026 X	1	32032 X	1	32048 X	1
22	Tornillo Allen	M8x25	10	M10x25	10	M12x30	10	M16x45	10	M20x50	10	M24x65	10
23	Junta tórica	94-3	1	129.5-3	1	155-4	1	195-4	1	234,32.5,33	1	285-5	1
24													
25	Distanciador	75030320		75040320		75060320		75070320		75080320		75090320	
26	Junta tapa	75030355	1	75040355	1	75060355	1	75070355	1	75080355	1	75090355	1
27	Tornillo Allen	M6x16	4	M8x20	4	M6x16	8	M8x25	8	M8x25	8	M10x25	10
28	Retén	25-40-7		30-45-10		40-62-8		45-65-8		55-80-8		75-95-10	
29	Rodamiento	30205	2	30306	2	32208	2	32309	2	32311	2	32315	2
30	Tornillo Allen	M6x16	12	M8x25	12	M10x30	12	M12x30	12	M16x35	12	M18x40	12
31	Junta tórica	102-3	2	132-3	2	154-3	2	202-4	2	245-4	2	260-5	2
32	Tuerca de fijación	KM6	2	KM7	2	KM9	2	KM11	2	KM13	2	KM20	2
33	Arandela de retención	MB6	2	MB7	2	MB9	2	MB11	2	MB13	2	MB20	2
34	Lámina ajuste tapa	75030321		75040321		75060321		75070321		75080321		75090321	
35	Pasador C/R	4x30	1	6x45	1	6x45	1	6x60	1	6x60	1	6x60	1
36	Pasador C/R	6x30	1	8x45	1	8x45	1	12x60	1	14x70	1	14x80	1
37													
38	Reductora												
39	Arandela		3		3		3		3		3		3
40	Tuerca	M6	6	M6	6	M6	6	M6	6	M6	6	M6	6
41	Prisionero		3		3		3		3		3		3
42	Arandela	M6	3	M6	3	M6	3	M6	3	M6	3	M6	3
43	Placa base		1		1		1		1		1		1
44	Casquillo porta-levas		1		1		1		1		1		1
45	Prisionero	M5x8	2	M5x8	2	M5x8	2	M5x8	2	M5x8	2	M5x8	2
46	Lengüeta de ajuste	A6-6-30	1	A6-6-30	1	A6-6-30	1	A6-6-30	1	A6-6-30	1	A6-6-30	1
47													
48	Prisionero	M6x12	1	M6x12	1	M6x12	1	M6x12	1	M6x12	1	M6x12	1
49	Anillo de seguridad	32x1,5	1	32x1,5	1	32x1,5	1	32x1,5	1	32x1,5	1	32x1,5	1
50	Leva de contacto		2		2		2		2		2		2
51	Casquillo distanciador		1		1		1		1		1		1
52	Final de carrera	XCM-A-1022	2	XCM-A-1022	2	XCM-A-1022	2	XCM-A-1022	2	XCM-A-1022	2	XCM-A-1022	2
53	Tornillo Allen	M5x50	4	M5x50	4	M5x50	4	M5x50	4	M5x50	4	M5x50	4
54	Placa base		1		1		1		1		1		1

